

# KOMATSU®

## EXCAVADORA HIDRÁULICA PC300-8 PC300LC-8

### PC300-8 PC300LC-8

#### POTENCIA

Bruta: 194 kW 260 hp @ 1.950 r. p. m.  
Neta: 184 kW 246 hp @ 1.950 r. p. m.

#### PESO OPERATIVO

**PC300-8:**  
31.100 - 32.010 kg.  
68.560 - 70.570 lb.

**PC300LC-8:**  
31.600 - 32.580 kg.  
69.670 - 71.830 lb.



ORIGEN JAPÓN / KLTD

Es posible que la fotografía incluya equipamiento opcional.

# VISTA GENERAL

POTENCIA  
MOTOR  
260 hp



\*Es posible que la fotografía incluya equipamiento opcional

### »Características de productividad

#### »Alta producción y bajo consumo de combustible

»Su gran potencia, desempeño operacional y eficiencia en el uso de combustible optimizan la producción y la reducción en el consumo de combustible.

#### »Gran fuerza de tracción de la barra de tiro

»Otorga excelente dirección y desempeño en pendientes ascendentes.

#### »Gran fuerza de excavación

»Cuando se presiona el botón de potencia máxima la fuerza de excavación aumenta transitoriamente en 7%.

#### »Modo de regulación dual del aguilón

»El interruptor de selección permite al aguilón una excavación potente o una operación suave.

*Ver página 4.*

### »Gran monitor con pantalla de cristal líquido LCD (Liquid crystal display)

»Gran monitor a color multifunción de 7" y fácil visión y uso.  
»En 12 idiomas disponibles (para apoyo global).

*Ver página 8.*

### »Diseño de seguridad

»Cabina ROPS (ISO 12117-2).  
»Placas antideslizantes para un trabajo seguro en el equipo.  
»Elementos de seguridad optimizados, amplia vista lateral, espejos para visión lateral y trasera.  
»Sistema de monitoreo de vista trasera que permite revisar detrás del equipo (opcional).

*Ver página 7.*

### »Características ecológicas y de economía

»Motor de bajas emisiones.

»El potente motor Komatsu SAA6D114E-3 turbocargado y posefriado aire-aire entrega 184 kW 246 hp. Cuenta con certificación de emisiones EPA Tier 3 y UE Etapa 3A sin merma de potencia o productividad.

»El modo Economía ahorra combustible.

»Bajo ruido operacional.

*Ver páginas 4 y 5.*

### »Cabina grande y cómoda

»Cabina con bajo nivel sonoro.

»Vibración reducida con montaje sobre amortiguadores.

»Cabina altamente presurizada con acondicionador de aire opcional.

»Asiento del operador y consola con apoyabrazo que permite realizar operaciones en la postura correcta para ello.

*Ver página 6.*

### »Fácil mantenimiento

»Extensos intervalos entre cambios de aceite del motor, filtros de aceite y aceite y filtro hidráulicos.

»Equipamiento estándar incluye prefiltro de combustible (con separador de agua).

»Radiador y enfriador montados de manera independiente para facilitar su limpieza.

»Equipada con sistema de monitoreo satelital (Komtrax).

»Acceso expedito al filtro de aceite y válvula de drenaje de combustible.

»Estanque de combustible de gran capacidad.

*Ver página 9.*



\*Es posible que la fotografía incluya equipamiento opcional



# I CARÁCTERÍSTICAS DE PRODUCTIVIDAD Y ECOLOGÍA

## Tecnología Komatsu



»Komatsu desarrolla y produce internamente todos los elementos principales, tales como motores y componentes electrónicos e hidráulicos. Mediante esta "Tecnología Komatsu" y la retroalimentación de parte de los Clientes, Komatsu alcanza niveles considerables de avance en tecnología. Con el propósito de lograr altos niveles de productividad y eficiencia económica, Komatsu ha desarrollado los principales componentes con un exhaustivo sistema de control. El resultado es una nueva generación de excavadoras de alto rendimiento y amigables con el medio ambiente.

### »Motor limpio y amigable con el ambiente

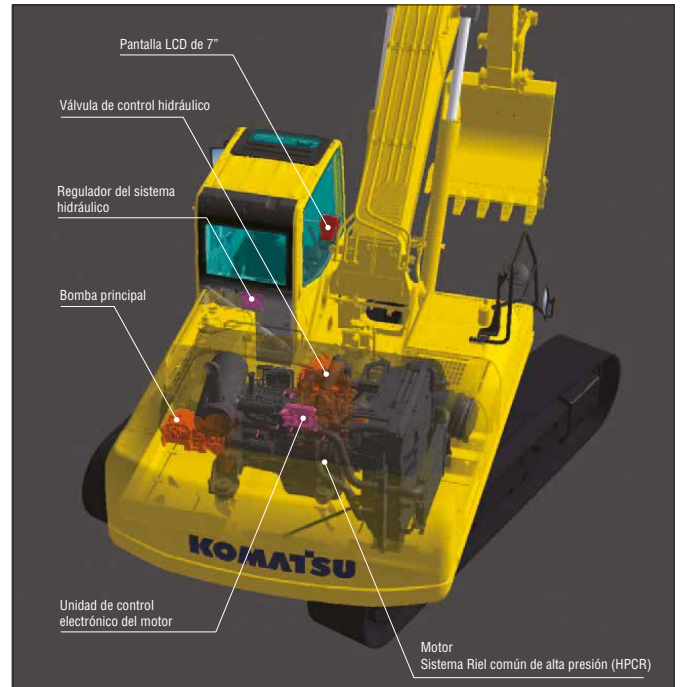
»El motor Komatsu SAA6D114E-3 otorga excepcional potencia y calidad de trabajo a la PC300-8. Su rendimiento es 184 kW 246 hp, es decir, mayor potencia hidráulica y mayor eficiencia en el consumo de combustible. El motor Komatsu SAA6D114E-3 cuenta con certificación de emisiones EPA Tier 3 y UE Etapa 3A, que reduce en un 40% las emisiones de NOx. Este motor también cuenta con el sistema de inyección de combustible de control electrónico "Riel común de alta presión o HPCR (del inglés High Pressure Common Rail).

### »Hidráulica

»Sistema único de dos bombas que asegura que el equipo ejecute movimientos combinados suaves. HydrauMind controla el uso eficiente de la potencia del motor en ambas bombas y reduce la pérdida hidráulica durante la operación.

### »Bajo ruido operacional

»Por medio del uso del motor de bajo nivel de ruido y métodos que suprimen el ruido en su origen, la operación se ejecuta con bajo ruido operacional. El sonido ambiente cumple con la norma UE Etapa 2 de control de ruido.



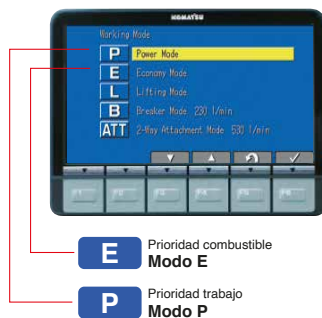
**ecot3**  
ecología y economía – tecnología 3

## »Modos de operación seleccionables

»Mayor optimización de los dos modos de operación ya establecidos.

**Modo P** - El modo potencia o de prioridad de trabajo presenta un bajo consumo de combustible mientras mantiene la rapidez del equipo y una máxima producción y potencia.

**Modo E** - El modo economía o de prioridad de combustible reduce aún más el gasto de combustible mientras mantiene la velocidad de operación del modo P en trabajos livianos. Dependiendo de la carga de trabajo, se puede seleccionar el modo potencia o economía con solo un toque sobre el panel del monitor.



## »Medidor ECO para ayuda en operaciones de ahorro de energía

»El Medidor ECO se reconoce fácilmente a primera vista en el lado derecho del monitor multifunción a color y sirve para operaciones ambientalmente amigables que ahorran energía. Permite centrarse en aquellas operaciones dentro del rango verde de baja emisión de CO<sub>2</sub> y eficiente consumo de combustible.



Medidor ECO

## »Alerta de marcha en ralentí

»Para evitar el consumo innecesario de combustible, el monitor muestra una alerta de marcha en ralentí en caso de que el motor permanezca en este estado durante cinco o más minutos.



## »Mayor fuerza de tracción de la barra de tiro

»Permite un desempeño excepcional en la dirección y en pendientes ascendentes. Fuerza de tracción máxima de la barra de tiro: **264 kN - 26.900 kgf - 59.300 lb.**



## »Gran fuerza de excavación

»Aumento de la fuerza de excavación impulsada por la función de máxima potencia con solo una pulsación (8,5 segundos de operación).

### Fuerza máxima de empuje del brazo (ISO 6015):

160 kN (16,3t) ➔ **171 kN (17,4t) 7% SUPERIOR**  
(a máxima potencia)

### Fuerza máxima de excavación del balde (ISO 6015):

212 kN (21,6t) ➔ **227 kN (23,1t) 7% SUPERIOR**  
(a máxima potencia)

\*Medición con función a máxima potencia, brazo de 3.185 mm / 10'5" y clasificación ISO 6015.

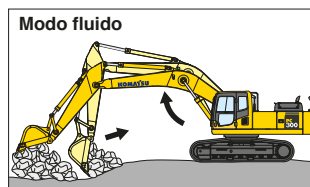
## »Suave operación de carga

»Dos mangueras de retorno que mejoran el rendimiento hidráulico. En la función de salida del brazo, una parte del aceite se devuelve directamente al estanque lo que produce que la operación sea fluida.



## »Doble configuración del aguilón

»La fluidez facilita las operaciones de recolección de restos de tronadura de rocas o material (removidos o sueltos). En caso de requerirse máxima fuerza y efectividad en la excavación, se debe cambiar al modo Potencia.



El aguilón flota hacia arriba reduciendo el levantamiento de la parte delantera del equipo, facilitando así las operaciones de recolección de roca tronada y material removido o suelto.



La fuerza de impulsión del aguilón aumenta y mejora las operaciones de excavación de zanjas en terrenos duros.

# ENTORNO DE TRABAJO

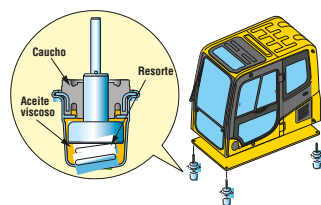


## »Cabina silenciosa

»El nuevo diseño contempla una cabina muy rígida y con gran capacidad de absorción de ruido. La reducción de las fuentes de ruido se ha optimizado y se han incorporado un motor, equipo hidráulico y acondicionador de aire con muy baja generación de ruido.

## »La cabina montada sobre amortiguadores reduce la vibración

»La cabina de la PC300-8 va montada sobre amortiguadores viscosos cuyas carreras son más largas e incorporan resortes. El nuevo montaje de la cabina sobre amortiguadores y la gran plataforma rígida ayudan a reducir la vibración en el asiento del operador.



## »Amplia cabina con nuevo diseño

»La nueva, amplia y espaciosa cabina incluye asiento con respaldo reclinable. Una palanca permite ajustar con facilidad la altura e inclinación longitudinal del asiento. La posición adecuada para el apoyabrazos y la consola son seleccionables. La mayor inclinación del asiento permite ponerlo en posición totalmente horizontal junto con el apoyacabeza.



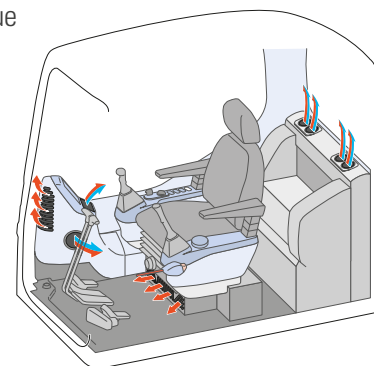
## »Acondicionador de aire automático (opcional)

»Los instrumentos en la gran pantalla LCD permiten climatizar la cabina de modo fácil y preciso. La función de control de doble nivel mantiene la cabeza del operador fresca y los pies templados. Esta función optimizada del flujo de aire conserva el interior de la cabina confortable durante todo el año. El desempañador mantiene el vidrio delantero despejado.



## »Cabina presurizada

»Los opcionales de acondicionador de aire, filtro y mayor presión de aire interna (+6,0 mm Aq +0,2" Aq) evitan que el polvo del exterior penetre en la cabina.





# CARACTERÍSTICAS DE SEGURIDAD

## »Cabina ROPS

»Como equipamiento estándar, este equipo incluye cabina ROPS que cumple con la norma ISO 12117-2 para excavadoras y cuenta con una alta absorción de golpes que aporta excelente durabilidad y resistencia a los impactos. También cumple con la norma OPG de máxima protección, nivel 1 (ISO 10262) para caída de objetos. Junto con el cinturón de seguridad retráctil, la cabina ROPS protege al operador en caso de vuelco y caída de objetos.



## »Placas antideslizantes

»Placas antideslizantes de gran duración producen un desempeño superior en el largo plazo.



## »Palanca de bloqueo

»Bloquea la presión hidráulica evitando movimientos repentinos e involuntarios. La función de partida en neutro permite que el motor se ponga en marcha solamente en posición de bloqueo.



## »Grandes espejos para visión lateral y trasera y espejo lateral

»El espejo izquierdo es de tamaño superior y los nuevos espejos trasero y lateral permiten que la PC300-8 cumpla con los requisitos de visibilidad (ISO 5006).



## »Separación de espacios bomba / motor

»La separación de espacios bomba / motor evita que el aceite salpique al motor en caso de que alguna manguera hidráulica se reviente.

## »Protectores térmicos y del ventilador

»Se ubican alrededor de aquellas partes del motor que alcanzan temperaturas elevadas y del accionador del ventilador.



# GRAN MONITOR A COLOR LCD

## »Gran monitor LCD multilingüe

»Un gran monitor a color de uso fácil hace la operación segura, precisa y fluida. Su visibilidad de pantalla perfeccionada gracias al uso de cristal líquido, facilita la lectura desde varios ángulos y condiciones de iluminación. Cuenta con interruptores simples y sencillos de operar. Los botones de funciones facilitan operaciones multifuncionales.

»La información aparece en 12 idiomas para dar soporte a los operadores en todo el mundo.

### Indicadores

- 1 Desacelerador automático.
- 2 Modo de operación.
- 3 Velocidad de traslado.
- 4 Indicador de temperatura del agua del motor.
- 5 Indicador de temperatura del aceite hidráulico.
- 6 Indicador de combustible.
- 7 Medidor ECO.
- 8 Menú de interruptores de funciones.

### Interruptores para operaciones básicas

- 1 Desacelerador automático.
- 2 Selector de modo de trabajo.
- 3 Selector de traslado.
- 4 Silenciar alarma.
- 5 Limpiaparabrisas.
- 6 Lavador de parabrisas.



Interruptores para operaciones básicas

Interruptores de funciones

Interruptores de operación del aire acondicionado

## »Selección de modo

»El monitor a color multifunción ofrece: Modo potencia (P), Modo economía (E), Modo izaje (L), Modo martillo (B) y Modo accesorios (ATT).

Modo de operación	Aplicación	Ventaja
<b>P</b>	Modo potencia	Máxima producción / potencia Tiempo de ciclo rápido
<b>E</b>	Modo economía	Excelente ahorro de combustible
<b>L</b>	Modo izaje	Presión hidráulica aumenta 7%
<b>B</b>	Operación del martillo	r. p. m. motor óptimas, flujo hidráulico
<b>ATT</b>	Modo de accesorios	r. p. m. motor óptimas, flujo hidráulico, doble circulación

## »Modo de izaje

»Al seleccionar el modo izaje, la capacidad de izaje aumenta 7% como resultado del alza de presión hidráulica.

## »Sistema de monitoreo de operación del equipo

### Función del monitor

»El controlador monitorea el nivel de aceite del motor, la temperatura del refrigerante, carga de la batería, las obstrucciones en el filtro de aire, etc. En caso de que el controlador encuentre alguna anomalía, esta aparece en el LCD.



### Función de mantenimiento

»Tan pronto se cumplen los intervalos de cambio, el monitor muestra en la LCD que se ha cumplido el tiempo de cambiar el aceite y los filtros.



### Función de memoria de datos de problemas

»El monitor almacena las anomalías a fin de resolver los problemas de forma efectiva.



# CARACTERÍSTICAS DE MANTENIMIENTO

## FÁCIL MANTENIMIENTO

### »Limpieza fácil del radiador

»Gracias a que el radiador y el enfriador de aceite están uno al lado del otro, es más fácil para limpiarlos e instalarlos.



### »Válvula de drenaje ecológica como equipamiento estándar

»Evita que el suelo se contamine con el goteo que se produce durante el cambio de aceite del motor.

### »Purificador de aire de gran capacidad

»La gran capacidad de este purificador de aire se compara con la de máquinas más grandes. Al ser de mayor tamaño, este purificador de aire puede extender su vida en operaciones de largo plazo e impide la formación temprana de obstrucciones y consecuente disminución de la potencia. Un nuevo diseño de sello aumenta su confiabilidad.



### »Estanque de combustible de gran capacidad

»La gran capacidad del estanque de combustible extiende las horas de operación entre recargas. Este estanque recibe tratamientos de prevención contra la oxidación y aumento de resistencia a la corrosión.

### »Acceso expedito al filtro de aceite del motor y válvula de drenaje de combustible

»Con el propósito de facilitar el acceso al indicador de nivel de aceite de motor y al filtro de combustible, ambos se encuentran montados en un costado. Para mejor accesibilidad, el filtro de aceite del motor y la válvula de drenaje de combustible están montados remotamente.



Filtro de aceite del motor



Válvula de drenaje de combustible

### »Largos intervalos entre engrases del equipo (opcional)

»Los cojinetes BMRC de alta calidad y las cuñas de resina son opcionales para los pasadores del equipo con excepción del balde. Estos extienden los intervalos entre engrases a 500 horas.

### »Prefiltro para combustible (con separador de agua)

»Este elemento suprime el agua y los contaminantes en el combustible a fin de evitar problemas con la inyección.



### »Filtro y aceite de larga vida

»Utiliza materiales de filtración de alto rendimiento y aceite larga vida que extienden los intervalos entre cambios.

Aceite de motor y filtro de aceite de motor	Cada <b>500</b> horas
Aceite hidráulico	Cada <b>5.000</b> horas
Filtro de aceite hidráulico	Cada <b>1.000</b> horas



Filtro de aceite hidráulico (Elemento Eco-white)



\*Es posible que la fotografía incluya equipamiento opcional

# ESPECIFICACIONES



## MOTOR

MODELO	Komatsu SAA6D114E-3.
TIPO	Enfriado por agua, 4 ciclos, inyección directa.
ASPIRACIÓN	Turbocargado, posenfriado.
NÚMERO DE CILINDROS	6.
DIÁMETRO	<b>114 mm</b> 4,49".
CARRERA	<b>135 mm</b> 5,31".
DESPLAZAMIENTO PISTÓN	<b>8,27 L</b> 505 in <sup>3</sup> .
POTENCIA:	
SAE J1995	Bruta <b>194 kW</b> 260 hp.
ISO 9249 / SAE J1349	Neta <b>184 kW</b> 246 hp.
R. P. M. NOMINALES	1.950 r. p. m.
TIPO DE ACCIONAMIENTO DEL VENTILADOR	Mecánico.
REGULADOR	Todas las velocidades, electrónico.

Certificación de emisiones EPA Tier 3 y UE Etapa 3A.



## SISTEMA HIDRÁULICO

TIPO	HydrauMind (nuevo diseño de inteligencia hidromecánica), centro cerrado con válvulas sensoras de carga y válvulas de compensación de presión.
CANT. DE MODOS DE OPERACIÓN SELECCIONABLES	4.
BOMBA PRINCIPAL	
TIPO	2 de pistón tipo cilindrada variable.
BOMBAS EN FLUJO MÁXIMO	Aguilón, brazo, balde y circuitos de giro y traslado.
SUMINISTRO CIRCUITO DE CONTROL	<b>535 L/min</b> - 141 U.S. gal/min.
MOTORES HIDRÁULICOS	Válvula auto autorreductora.
TRASLADO	2 x motores pistón axial con freno de estacionamiento.
GIRO	1 x motor pistón axial con freno de retención de giro.
CONFIGURACIÓN VÁLVULA DE ESCAPE	
CIRCUITOS DE IMPLEMENTACIÓN	37,3 MPa 380 kgf/cm <sup>2</sup> 5.400 psi.
CIRCUITO DE TRASLADO	37,3 MPa 380 kgf/cm <sup>2</sup> 5.400 psi.
CIRCUITO DE GIRO	27,9 MPa 285 kgf/cm <sup>2</sup> 4.050 psi.
CIRCUITO PILOTO	3,2 MPa 33 kgf/cm <sup>2</sup> 470 psi.
CILINDROS HIDRÁULICOS (NÚMERO DE CILINDROS - DIÁMETRO X CARRERA X DIÁMETRO CARRETE)	
AGUILÓN	<b>2 - 140 mm x 1.480 mm x 100 mm</b> 5,5" x 58,3" x 3,9".
BRAZO	<b>1 - 160 mm x 1.825 mm x 110 mm</b> 6,3" x 71,9" x 4,3".
BALDE	para brazo <b>3,19 m</b> 10'5" y <b>4,02 m</b> 13'2" <b>1 - 140 mm x 1.285 mm x 100 mm</b> 5,5" x 50,6" x 3,9". para brazo <b>2,22 m</b> 7'3" y <b>2,55 m</b> 8'4" <b>1 - 150 mm x 1.285 mm x 110 mm</b> 5,9" x 50,6" x 4,3".



## MANDOS Y FRENOS

CONTROL DE DIRECCIÓN	2 palancas con pedales.
MÉTODO DE MANDO	Hidroestático.
FUERZA DE TRACCIÓN MÁX. DE LA BARRA DE TIRO	<b>264 kN</b> 26.900 kgf 59.300 lb.
INCLINACIÓN MÁX. EN SUBIDA	70%, 35°.
VELOCIDAD MÁXIMA TRASLADO: ALTA (AUTO-SHIFT)	<b>5,5 km/h</b> 3,4 mph.
MEDIA	<b>4,5 km/h</b> 2,8 mph.
BAJA	<b>3,2 km/h</b> 2,0 mph.
FRENO DE SERVICIO	Bloqueo hidráulico.
FRENO DE ESTACIONAMIENTO	Freno mecánico de disco.



## SISTEMA DE GIRO

MÉTODO DE MANDO	Hidroestático.
REDUCCIÓN DE GIRO	Engranaje planetario.
LUBRICACIÓN CORONA DE GIRO	Engrase.
FRENO DE SERVICIO	Bloqueo hidráulico.
FRENO DE RETENCIÓN/BLOQUEO GIRO	Freno mecánico de disco.
VELOCIDAD GIRO	9,5 r. p. m.



## TREN DE RODADO

BASTIDOR CENTRAL	Bestidor en X.
BASTIDOR ORUGA	Seccionado en cajas.
SELLADO DE ORUGA	Oruga sellada.
AJUSTADOR DE ORUGA	Hidráulico.
NÚMERO DE ZAPATAS (CADA LADO):	
PC300-8	45.
PC300LC-8	48.
NÚMERO DE RODILLOS SUPERIORES	2 cada lado.
NÚMERO DE RODILLOS INFERIORES (CADA LADO):	
PC300-8	7.
PC300LC-8	8.



## CAPACIDAD PARA REFRIGERANTE Y LUBRICANTE (RECARGA)

ESTANQUE DE COMBUSTIBLE	<b>605 L</b> 160 U.S. gal.
REFRIGERANTE	<b>32,0 L</b> 8,5 U.S. gal.
MOTOR	<b>35,0 L</b> 9,2 U.S. gal.
MANDO FINAL, CADA LADO	<b>9,0 L</b> 2,4 U.S. gal.
SISTEMA DE GIRO	<b>16,5 L</b> 4,4 U.S. gal.
ESTANQUE HIDRÁULICO	<b>188 L</b> 49,7 U.S. gal.



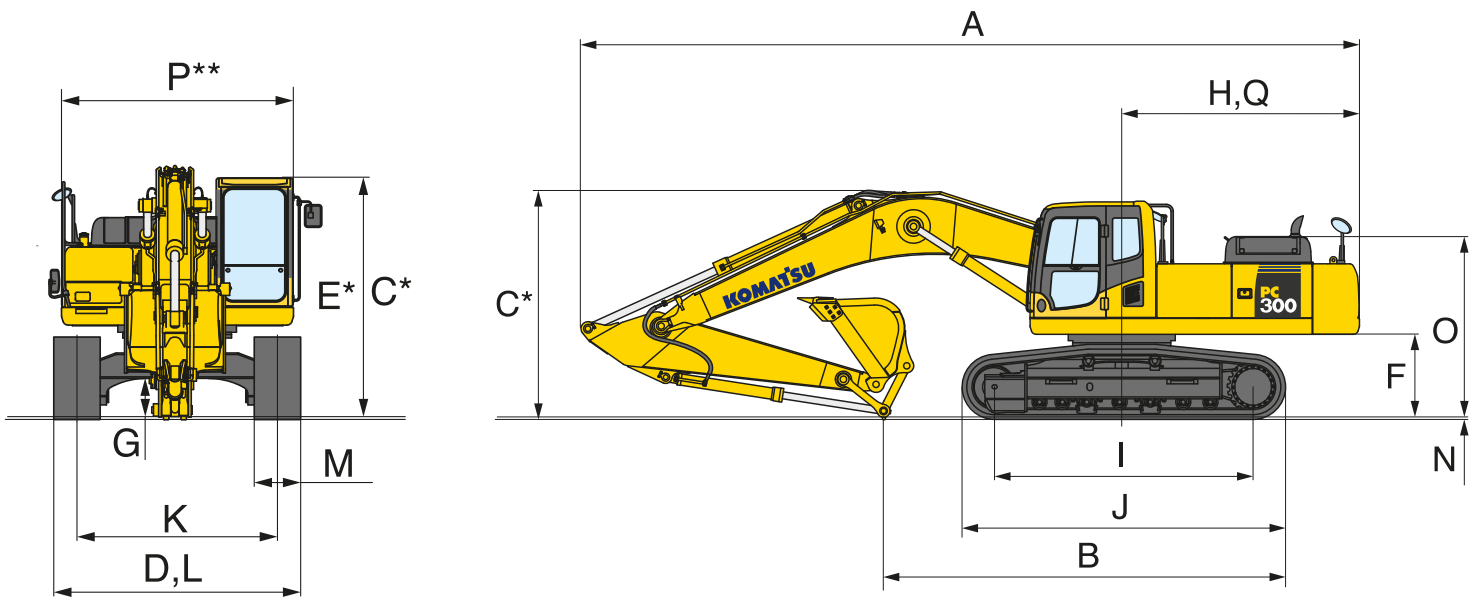
## PESO OPERATIVO (APROXIMADO)

El peso operativo incluye un aguilón de una pieza de 6.470 mm – 21'3", brazo de 3.185 mm – 10'5", balde cargado ISO 7451 1,4 m<sup>3</sup> – 1,83 yd<sup>3</sup>, capacidad nominal de lubricantes, refrigerante, estanque de combustible lleno, operador y equipamiento estándar.

Zapatas	PC300-8		PC300LC-8	
	Peso operativo	Presión sobre el suelo	Peso operativo	Presión sobre el suelo
600 mm 24"	<b>31.100 kg</b> 68.560 lb	<b>62,9 kPa</b> 0,64 kgf/cm <sup>2</sup> 9,12 psi	<b>31.600 kg</b> 69.670 lb	<b>59,0 kPa</b> 0,60 kgf/cm <sup>2</sup> 8,56 psi
700 mm 28"	<b>31.660 kg</b> 69.800 lb	<b>54,8 kPa</b> 0,56 kgf/cm <sup>2</sup> 7,95 psi	<b>32.200 kg</b> 70.990 lb	<b>51,6 kPa</b> 0,53 kgf/cm <sup>2</sup> 7,48 psi
800 mm 31,5"	<b>32.010 kg</b> 70.570 lb	<b>48,5 kPa</b> 0,49 kgf/cm <sup>2</sup> 7,03 psi	<b>32.580 kg</b> 72.000 lb	<b>45,7 kPa</b> 0,47 kgf/cm <sup>2</sup> 6,63 psi



## DIMENSIONES



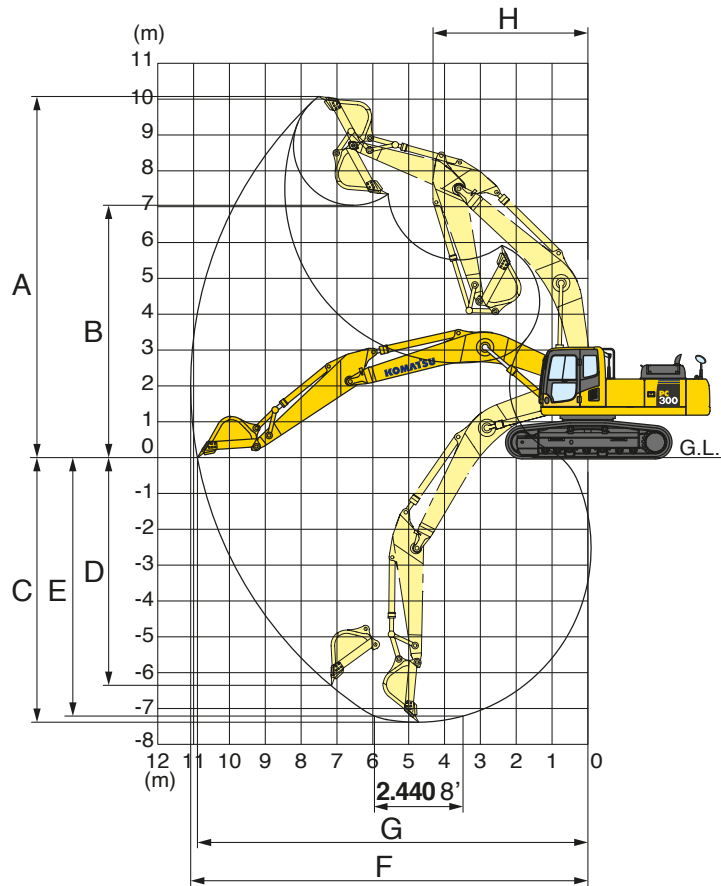
	<b>Longitud del brazo</b>	2.220 mm 7'3"	2.550 mm 8'4"	3.185 mm 10'5"	4.020 mm 13'2"
A	Longitud total	11.300 mm 37'1"	11.180 mm 36'8"	11.140 mm 36'7"	11.170 mm 36'8"
B	Longitud sobre el suelo (traslado)	PC300-8 7.320 mm 24'0" PC300LC-8 7.495 mm 24'7"	6.685 mm 21'11" 6.860 mm 22'6"	5.755 mm 18'11" 5.930 mm 19'5"	5.300 mm 17'5" 5.475 mm 18'0"
C	Altura total (al extremo del aguilón)*	3.480 mm 11'5"	3.450 mm 11'4"	3.285 mm 10'9"	3.760 mm 12'4"

		PC300-8	PC300LC-8
D	Ancho total	3.190 mm 10'6"	3.290 mm 10'10"
E	Altura total (a extremo superior de la cabina)*	3.145 mm 10'4"	3.145 mm 10'4"
F	Distancia del suelo, contrapeso	1.185 mm 3'11"	1.185 mm 3'11"
G	Distancia del suelo (mínima)	500 mm 1'8"	500 mm 1'8"
H	Radio de giro de la cola	3.450 mm 11'4"	3.450 mm 11'4"
I	Longitud de la oruga sobre el suelo	3.700 mm 12'2"	4.030 mm 13'3"
J	Longitud de la oruga	4.625 mm 15'2"	4.955 mm 16'3"
K	Trocha de la oruga	2.590 mm 8'6"	2.590 mm 8'6"
L	Ancho equipo oruga	3.190 mm 10'6"	3.290 mm 10'10"
M	Ancho de la zapata	600 mm 24"	700 mm 28"
N	Altura de la garra de zapata	36 mm 1,4"	36 mm 1,4"
O	Altura de la cabina del equipo	2.585 mm 8'6"	2.585 mm 8'6"
P	Ancho de la cabina del equipo**	3.090 mm 10'2"	3.090 mm 10'2"
Q	Distancia centro de giro a extremo trasero	3.405 mm 11'2"	3.405 mm 11'2"

\* : Incluye altura de la garra de la zapata.

\*\* : Incluye pasamanos.





	<b>Brazo</b>	<b>2.220 mm</b> 7'3"	<b>2.550 mm</b> 8'4"	<b>3.185 mm</b> 10'5"	<b>4.020 mm</b> 13'2"
<b>A</b>	Altura máxima de excavación	<b>9.460 mm</b> 31'0"	<b>9.965 mm</b> 32'8"	<b>10.100 mm</b> 33'2"	<b>10.550 mm</b> 34'7"
<b>B</b>	Altura máxima de descarga	<b>6.520 mm</b> 21'5"	<b>6.895 mm</b> 22'7"	<b>7.050 mm</b> 23'2"	<b>7.490 mm</b> 24'7"
<b>C</b>	Profundidad máxima de excavación	<b>6.400 mm</b> 21'0"	<b>6.750 mm</b> 22'2"	<b>7.380 mm</b> 24'3"	<b>8.200 mm</b> 26'11"
<b>D</b>	Profundidad máxima de excavación vertical	<b>4.890 mm</b> 16'1"	<b>5.880 mm</b> 19'4"	<b>6.400 mm</b> 21'0"	<b>7.280 mm</b> 23'11"
<b>E</b>	Profundidad máxima de excavación de corte para nivel 8'	<b>6.130 mm</b> 20'1"	<b>6.520 mm</b> 21'5"	<b>7.180 mm</b> 23'7"	<b>8.045 mm</b> 26'5"
<b>F</b>	Alcance máxima de excavación	<b>10.120 mm</b> 33'2"	<b>10.550 mm</b> 34'7"	<b>11.100 mm</b> 36'5"	<b>11.900 mm</b> 39'1"
<b>G</b>	Alcance máxima de excavación a nivel del suelo	<b>9.910 mm</b> 32'6"	<b>10.355 mm</b> 34'0"	<b>10.920 mm</b> 35'10"	<b>11.730 mm</b> 38'6"
<b>H</b>	Radio mínimo de giro	<b>4.470 mm</b> 14'8"	<b>4.450 mm</b> 14'7"	<b>4.310 mm</b> 14'2"	<b>4.370 mm</b> 14'4"
<b>Clasificación SAE J1179</b>	Fuerza de excavación del balde a máxima potencia.	<b>228 kN</b> 23.300 kgf/51.370 lb	<b>228 kN</b> 23.300 kgf/51.370 lb	<b>200 kN</b> 20.400 kgf/44.970 lb	<b>200 kN</b> 20.400 kgf/44.970 lb
	Fuerza de empuje del brazo a máxima potencia.	<b>225 kN</b> 22.900 kgf/50.490 lb	<b>193 kN</b> 19.700 kgf/43.430 lb	<b>165 kN</b> 16.800 kgf/37.040 lb	<b>139 kN</b> 14.200 kgf/31.310 lb
<b>Clasificación ISO 6015</b>	Fuerza de excavación del balde a máxima potencia.	<b>259 kN</b> 26.400 kgf/58.200 lb	<b>259 kN</b> 26.400 kgf/58.200 lb	<b>227 kN</b> 23.100 kgf/50.930 lb	<b>227 kN</b> 23.100 kgf/50.930 lb
	Fuerza de empuje del brazo a máxima potencia.	<b>235 kN</b> 24.000 kgf/52.910 lb	<b>201 kN</b> 20.500 kgf/45.190 lb	<b>171 kN</b> 17.400 kgf/38.360 lb	<b>144 kN</b> 14.700 kgf/32.410 lb



## COMBINACIÓN DE BALDE, BRAZO Y AGUILÓN DE RETROEXCAVADORA

Capacidad balde (cargado)		Ancho		Peso		Número de dientes	Largo brazo				
ISO 7451, PCSA	CECE	Sin cuchillas laterales	Con cuchillas laterales	Con cuchillas laterales			2,22 m 7'3"	2,55 m 8'4"	3,19 m 10'5"	4,02 m 13'2"	
0,52 m <sup>3</sup>	0,68 yd <sup>3</sup>	0,48 m <sup>3</sup>	0,63 yd <sup>3</sup>	610 mm 24,0"	740 mm 29,1"	664 kg 1.460 lb	3	○	○	○	○
1,14 m <sup>3</sup>	1,49 yd <sup>3</sup>	1,00 m <sup>3</sup>	1,31 yd <sup>3</sup>	1.145 mm 45,1"	1.275 mm 50,2"	900 kg 1.980 lb	4	○	○	○	○
1,40 m <sup>3</sup>	1,83 yd <sup>3</sup>	1,20 m <sup>3</sup>	1,57 yd <sup>3</sup>	1.340 mm 52,8"	1.445 mm 56,9"	1.015 kg 2.240 lb	5	○	○	○	●
1,60 m <sup>3</sup>	2,09 yd <sup>3</sup>	1,40 m <sup>3</sup>	1,83 yd <sup>3</sup>	1.515 mm 59,6"	1.645 mm 64,8"	1.102 kg 2.430 lb	6	□	□	□	X
1,80 m <sup>3</sup>	2,35 yd <sup>3</sup>	1,60 m <sup>3</sup>	2,09 yd <sup>3</sup>	1.700 mm 66,9"	—	*1.115 kg 2.460 lb	6	●	●	●	X
**1,40 m <sup>3</sup>	1,83 yd <sup>3</sup>	1,20 m <sup>3</sup>	1,57 yd <sup>3</sup>	1.458 mm 57,4"	—	1.508 kg 3.320 lb	5	○	○	○	X

○ : Uso general, densidad máxima 1,8 t/m<sup>3</sup> 1,52 U.S. t/yd<sup>3</sup>.

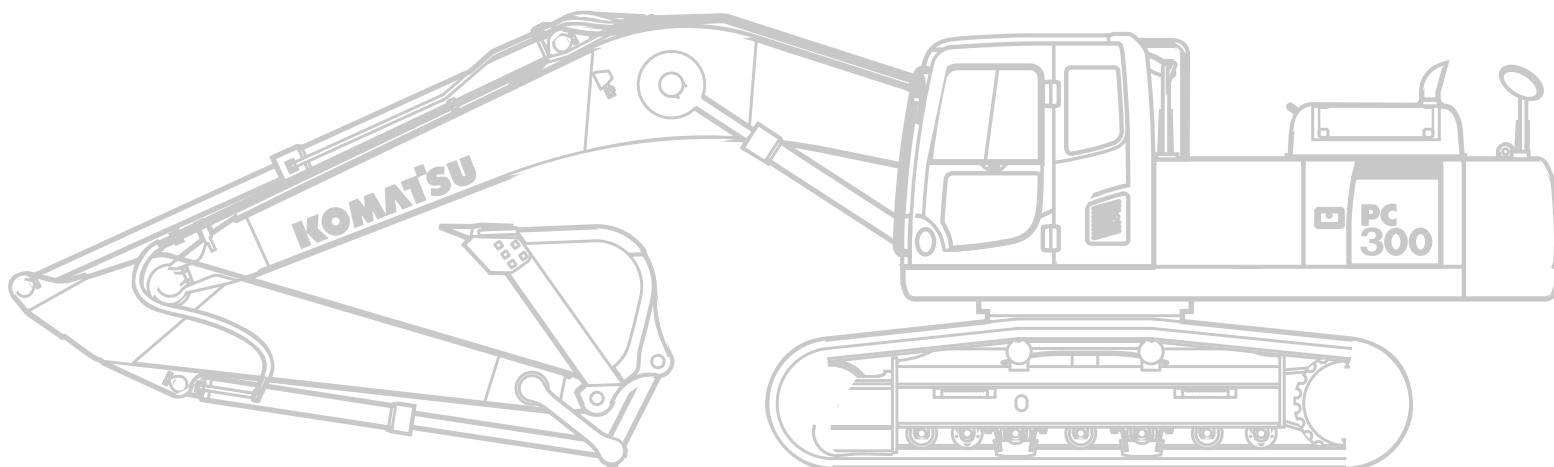
□ : Uso general, densidad máxima 1,5 t/m<sup>3</sup> 1,26 U.S. t/yd<sup>3</sup>.

● : Trabajo liviano, densidad máxima 1,2 t/m<sup>3</sup> 1,01 U.S. t/yd<sup>3</sup>.

X: No utilizable.

\*: Sin cuchillas laterales.

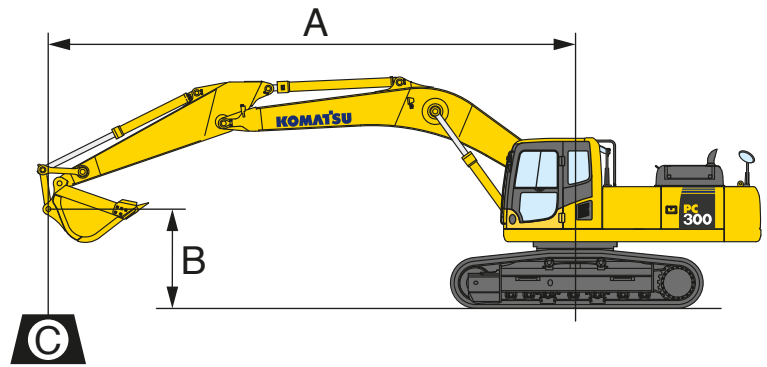
\*\*: Balde para roca (con protección lateral).





## CAPACIDAD DE ELEVAMIENTO EN MODO ELEVAMIENTO

- A: Alcance desde el centro de giro.
- B: Altura del pasador del balde.
- C: Capacidad de elevamiento.
- Cf: Nominal delantero.
- Cs: Nominal lateral.
- ⊗ : Nominal máximo alcance.



PC300-8		Brazo: 2.200 mm 7'3"		Balde: 1,40 m³ 1,83 yd³ cargado ISO 7451		Zapata: 600 mm 24" garra triple							
B	A	⊗ MAX		9,0 m 29'		7,5 m 24'		6,0 m 19'		4,5 m 14'		3,0 m 9'	
		Cf	Cs	Cf	Cs	Cf	Cs	Cf	Cs	Cf	Cs	Cf	Cs
7,5 m 24'		*8.650 kg *19.100 lb	6.750 kg 14.900 lb										
6,0 m 19'		7.350 kg 16.200 lb	5.000 kg 11.100 lb			7.450 kg 16.400 lb	5.100 kg 11.200 lb	*9.100 kg *20.100 lb	7.700 kg 17.000 lb				
4,5 m 14'		6.200 kg 13.700 lb	4.150 kg 9.200 lb			7.250 kg 16.000 lb	4.900 kg 10.800 lb	*10.250 kg *22.600 lb	7.200 kg 15.900 lb	*13.800 kg *30.400 lb	11.600 kg 25.600 lb		
3,0 m 9'		5.650 kg 12.400 lb	3.750 kg 8.200 lb			6.950 kg 15.300 lb	4.650 kg 10.200 lb	10.050 kg 22.200 lb	6.700 kg 14.800 lb				
1,5 m 4'		5.450 kg 12.000 lb	3.550 kg 7.800 lb			6.700 kg 14.800 lb	4.400 kg 9.700 lb	9.600 kg 21.100 lb	6.250 kg 13.800 lb				
0 m 0'		5.600 kg 12.300 lb	3.650 kg 8.000 lb			6.550 kg 14.500 lb	4.250 kg 9.400 lb	9.300 kg 20.500 lb	6.000 kg 13.300 lb				
-1,5 m -4'		6.150 kg 13.600 lb	4.000 kg 8.800 lb			6.500 kg 14.400 lb	4.250 kg 9.300 lb	9.250 kg 20.400 lb	5.950 kg 13.100 lb	15.150 kg 33.400 lb	9.550 kg 21.100 lb		
-3,0 m -9'		7.550 kg 16.600 lb	4.900 kg 10.800 lb					9.400 kg 20.700 lb	6.100 kg 13.400 lb	*13.400 kg *29.600 lb	9.750 kg 21.500 lb	*14.850 kg *32.700 lb	*14.850 kg *32.700 lb
-4,5 m -14'		*7.750 kg *17.100 lb	7.350 kg 16.300 lb					*6.550 kg *14.400 lb	6.450 kg 14.200 lb	*9.850 kg *21.800 lb	*9.850 kg *21.800 lb		

PC300-8		Brazo: 2.550 mm 8'4"		Balde: 1,40 m³ 1,83 yd³ cargado ISO 7451		Zapata: 600 mm 24" garra triple							
B	A	⊗ MAX		9,0 m 29'		7,5 m 24'		6,0 m 19'		4,5 m 14'		3,0 m 9'	
		Cf	Cs	Cf	Cs	Cf	Cs	Cf	Cs	Cf	Cs	Cf	Cs
7,5 m 24'		*7.600 kg *16.700 lb	5.750 kg 12.600 lb										
6,0 m 19'		6.500 kg 14.300 lb	4.450 kg 9.800 lb			7.550 kg 16.700 lb	5.200 kg 11.500 lb						
4,5 m 14'		5.600 kg 12.400 lb	3.750 kg 8.300 lb			7.350 kg 16.200 lb	5.000 kg 11.000 lb	*9.900 kg *21.900 lb	7.350 kg 16.200 lb	*13.000 kg *28.600 lb	11.900 kg 26.200 lb		
3,0 m 9'		5.150 kg 11.400 lb	3.400 kg 7.500 lb	5.150 kg 11.400 lb	3.400 kg 7.500 lb	7.050 kg 15.500 lb	4.700 kg 10.400 lb	10.200 kg 22.500 lb	6.850 kg 15.100 lb	*15.500 kg *34.100 lb	10.650 kg 23.500 lb		
1,5 m 4'		5.000 kg 11.000 lb	3.250 kg 7.200 lb	5.000 kg 11.100 lb	3.250 kg 7.200 lb	6.750 kg 14.900 lb	4.450 kg 9.900 lb	9.700 kg 21.400 lb	6.350 kg 14.100 lb				
0 m 0'		5.100 kg 11.300 lb	3.300 kg 7.300 lb	4.950 kg 10.900 lb	3.200 kg 7.000 lb	6.600 kg 14.500 lb	4.300 kg 9.500 lb	9.400 kg 20.700 lb	6.100 kg 13.400 lb	*14.650 kg *32.300 lb	9.500 kg 20.900 lb		
-1,5 m -4'		5.550 kg 12.300 lb	3.600 kg 8.000 lb			6.500 kg 14.400 lb	4.250 kg 9.300 lb	9.250 kg 20.400 lb	6.000 kg 13.200 lb	*14.650 kg *33.600 lb	9.550 kg 21.100 lb		
-3,0 m -9'		6.600 kg 14.600 lb	4.300 kg 9.500 lb			6.600 kg 14.500 lb	4.300 kg 9.500 lb	9.350 kg 20.600 lb	6.050 kg 13.400 lb	*14.250 kg *31.500 lb	9.750 kg 21.500 lb	*17.150 kg *37.800 lb	*17.150 kg *37.800 lb
-4,5 m -14'		*7.400 kg *16.400 lb	6.000 kg 13.200 lb					*8.300 kg *18.300 lb	6.350 kg 14.000 lb	*11.050 kg *24.300 lb	9.950 kg 22.000 lb	*13.100 kg *28.900 lb	*13.100 kg *28.900 lb

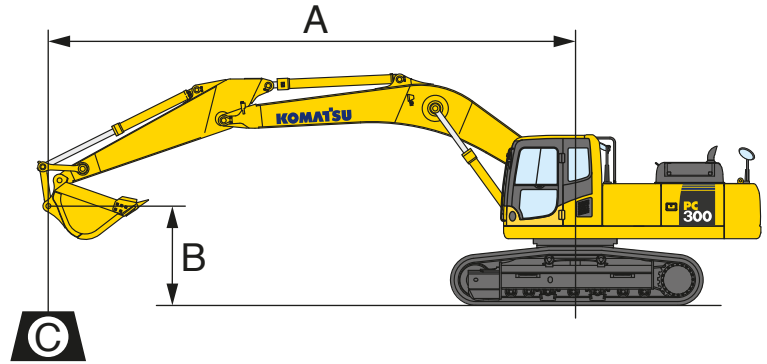
\*La carga se limita por la capacidad hidráulica. Las capacidades nominales se rigen por la norma SAE J1097. Las cargas nominales no exceden el 87% de la capacidad hidráulica de elevamiento o 75% de la carga límite de equilibrio.





## CAPACIDAD DE ELEVAMIENTO EN MODO ELEVAMIENTO

- A: Alcance desde el centro de giro.
- B: Altura del pasador del balde.
- C: Capacidad de elevamiento.
- Cf: Nominal delantero.
- Cs: Nominal lateral.
- ⊗: Nominal máximo alcance.



PC300LC-8		Brazo: 2.200 mm 7'3"		Balde: 1,40 m³ 1,83 yd³ cargado ISO 7451		Zapata: 700 mm 28" garra triple							
B	A	⊗ MAX		9,0 m 29'		7,5 m 24'		6,0 m 19'		4,5 m 14'		3,0 m 9'	
		Cf	Cs	Cf	Cs	Cf	Cs	Cf	Cs	Cf	Cs	Cf	Cs
7,5 m 24'		*8.650 kg *19.100 lb	7.050 kg 15.600 lb										
6,0 m 19'		*8.300 kg *18.300 lb	5.300 kg 11.600 lb			*8.200 kg *18.100 lb	5.350 kg 11.800 lb	*9.100 kg *20.100 lb	8.050 kg 17.700 lb				
4,5 m 14'		7.350 kg 16.200 lb	4.400 kg 9.700 lb			8.550 kg 18.900 lb	5.150 kg 11.400 lb	*10.250 kg *22.600 lb	7.550 kg 16.700 lb	*13.800 kg *30.400 lb	12.100 kg 26.700 lb		
3,0 m 9'		6.700 kg 14.800 lb	3.950 kg 8.700 lb			8.250 kg 18.200 lb	4.900 kg 10.800 lb	*11.550 kg *25.500 lb	7.050 kg 15.500 lb				
1,5 m 4'		6.500 kg 14.300 lb	3.800 kg 8.300 lb			8.000 kg 17.600 lb	4.700 kg 10.300 lb	11.450 kg 25.200 lb	6.600 kg 14.600 lb				
0 m 0'		6.700 kg 14.700 lb	3.850 kg 8.500 lb			7.850 kg 17.300 lb	4.500 kg 10.000 lb	11.150 kg 24.600 lb	6.350 kg 14.000 lb				
-1,5 m -4'		7.350 kg 16.200 lb	4.250 kg 9.400 lb			7.800 kg 17.200 lb	4.500 kg 9.900 lb	11.100 kg 24.400 lb	6.300 kg 13.900 lb	*15.500 kg *34.200 lb	10.100 kg 22.200 lb		
-3,0 m -9'		*8.600 kg *19.000 lb	5.200 kg 11.500 lb					*10.550 kg *23.300 lb	6.450 kg 14.200 lb	*13.400 kg *29.600 lb	10.300 kg 22.700 lb	*14.850 kg *32.700 lb	*14.850 kg *32.700 lb
-4,5 m -14'		*7.750 kg *17.100 lb	*7.750 kg *17.100 lb					*6.550 kg *14.400 lb	*6.550 kg *14.400 lb	*9.850 kg *21.800 lb	*9.850 kg *21.800 lb		

PC300LC-8		Brazo: 2.550 mm 8'4"		Balde: 1,40 m³ 1,83 yd³ cargado ISO 7451		Zapata: 700 mm 28" garra triple							
B	A	⊗ MAX		9,0 m 29'		7,5 m 24'		6,0 m 19'		4,5 m 14'		3,0 m 9'	
		Cf	Cs	Cf	Cs	Cf	Cs	Cf	Cs	Cf	Cs	Cf	Cs
7,5 m 24'		*7.600 kg *16.700 lb	6.000 kg 13.200 lb										
6,0 m 19'		*7.450 kg *16.400 lb	4.650 kg 10.300 lb			*7.850 kg *17.400 lb	5.450 kg 12.000 lb						
4,5 m 14'		6.650 kg 14.600 lb	3.950 kg 8.700 lb			*8.300 kg *18.400 lb	5.250 kg 11.600 lb	*9.900 kg *21.900 lb	7.700 kg 16.900 lb	*13.000 kg *28.600 lb	12.400 kg 27.400 lb		
3,0 m 9'		6.100 kg 13.500 lb	3.600 kg 7.900 lb	6.100 kg 13.500 lb	3.600 kg 7.900 lb	8.350 kg 18.400 lb	5.000 kg 11.000 lb	*11.300 kg *24.900 lb	7.150 kg 15.800 lb	*15.550 kg *34.100 lb	11.200 kg 24.700 lb		
1,5 m 4'		5.950 kg 13.100 lb	3.450 kg 7.600 lb	6.000 kg 13.200 lb	3.500 kg 7.700 lb	8.050 kg 17.800 lb	4.750 kg 10.400 lb	11.550 kg 25.500 lb	6.700 kg 14.800 lb				
0 m 0'		6.100 kg 13.500 lb	3.500 kg 7.800 lb	5.900 kg 13.000 lb	3.400 kg 7.500 lb	7.850 kg 17.300 lb	4.550 kg 10.100 lb	11.250 kg 24.800 lb	6.450 kg 14.200 lb	*14.650 kg *32.300 lb	10.000 kg 22.100 lb		
-1,5 m -4'		6.650 kg 14.700 lb	3.850 kg 8.500 lb			7.800 kg 17.200 lb	4.500 kg 9.900 lb	11.100 kg 24.500 lb	6.350 kg 14.000 lb	*16.200 kg *35.700 lb	10.050 kg 22.200 lb		
-3,0 m -9'		7.900 kg 17.400 lb	4.550 kg 10.100 lb			7.850 kg 17.400 lb	4.550 kg 10.100 lb	*11.050 kg *24.300 lb	6.400 kg 14.100 lb	*14.250 kg *31.500 lb	10.250 kg 22.600 lb	*17.150 kg *37.800 lb	*17.150 kg *37.800 lb
-4,5 m -14'		*7.400 kg *16.400 lb	6.300 kg 13.900 lb					*8.300 kg *18.300 lb	6.700 kg 14.700 lb	*11.050 kg *24.300 lb	10.450 kg 23.100 lb	*13.100 kg *28.900 lb	*13.100 kg *28.900 lb

\*La carga se limita por la capacidad hidráulica. Las capacidades nominales se rigen por la norma SAE J1097. Las cargas nominales no exceden el 87% de la capacidad hidráulica de elevamiento o 75% de la carga límite de equilibrio.



## CAPACIDAD DE ELEVAMIENTO EN MODO ELEVAMIENTO

PC300LC-8		Brazo: 3.185 mm 10'5"		Balde: 1,40 m <sup>3</sup> 1,83 yd <sup>3</sup> cargado ISO 7451		Zapata: 700 mm 28" garra triple							
B	A	MAX		9,0 m 29'		7,5 m 24'		6,0 m 19'		4,5 m 14'		3,0 m 9'	
		Cf	Cs	Cf	Cs	Cf	Cs	Cf	Cs	Cf	Cs	Cf	Cs
7,5 m 24'		*5.300 kg *11.700 lb	5.200 kg 11.400 lb			*6.850 kg *15.200 lb	5.650 kg 12.500 lb						
6,0 m 19'		*5.250 kg *11.600 lb	4.150 kg 9.100 lb			*7.250 kg *16.000 lb	5.600 kg 12.400 lb						
4,5 m 14'		*5.400 kg *11.900 lb	3.550 kg 7.900 lb	6.350 kg 14.000 lb	3.800 kg 8.400 lb	*7.800 kg *17.300 lb	5.400 kg 11.900 lb	*9.200 kg *20.300 lb	7.950 kg 17.500 lb				
3,0 m 9'		5.600 kg 12.300 lb	3.250 kg 7.200 lb	6.200 kg 13.700 lb	3.700 kg 8.100 lb	8.450 kg 18.700 lb	5.100 kg 11.300 lb	*10.650 kg *23.500 lb	7.400 kg 16.300 lb	*15.000 kg *33.100 lb	11.750 kg 25.900 lb		
1,5 m 4'		5.450 kg 12.000 lb	3.150 kg 6.900 lb	6.050 kg 13.300 lb	3.550 kg 7.800 lb	8.150 kg 18.000 lb	4.850 kg 10.600 lb	11.800 kg 26.000 lb	6.900 kg 15.200 lb	*16.700 kg *36.900 lb	10.700 kg 23.600 lb		
0 m 0'		5.550 kg 12.200 lb	3.200 kg 7.000 lb	5.900 kg 13.100 lb	3.400 kg 7.500 lb	7.950 kg 17.500 lb	4.600 kg 10.200 lb	11.400 kg 25.100 lb	6.550 kg 14.500 lb	*17.550 kg 38.600 lb	10.200 kg 22.500 lb		
-1,5 m -4'		5.950 kg 13.100 lb	3.400 kg 7.500 lb	5.850 kg 12.900 lb	3.350 kg 7.400 lb	7.800 kg 17.200 lb	4.500 kg 9.900 lb	11.200 kg 24.700 lb	6.400 kg 14.100 lb	*17.000 kg *37.500 lb	10.100 kg 22.200 lb	*9.600 kg *21.100 lb	*9.600 kg *21.100 lb
-3,0 m -9'		6.850 kg 15.100 lb	3.950 kg 8.700 lb			7.800 kg 17.200 lb	4.500 kg 10.000 lb	11.200 kg 24.700 lb	6.400 kg 14.100 lb	*15.550 kg *34.200 lb	10.200 kg 22.500 lb	*18.050 kg *39.700 lb	*18.050 kg *39.700 lb
-4,5 m -14'		*7.550 kg *16.600 lb	5.150 kg 11.400 lb					*9.750 kg *21.500 lb	6.550 kg 14.500 lb	*12.850 kg *28.400 lb	10.500 kg 23.100 lb	*16.600 kg *36.600 lb	*16.600 kg *36.600 lb
-6,0 m -19'		*6.300 kg *13.900 lb	*6.300 kg *13.900 lb							*8.150 kg *18.000 lb	*8.150 kg *18.000 lb		

PC300LC-8		Brazo: 4.020 mm 13'2"		Balde: 1,14 m <sup>3</sup> 1,49 yd <sup>3</sup> cargado ISO 7451		Zapata: 700 mm 28" garra triple									
B	A	MAX		9,0 m 29'		7,5 m 24'		6,0 m 19'		4,5 m 14'		3,0 m 9'		1,5 m 4,5'	
		Cf	Cs	Cf	Cs	Cf	Cs	Cf	Cs	Cf	Cs	Cf	Cs	Cf	Cs
7,5 m 24'		*4.150 kg *9.200 lb	*4.150 kg *9.200 lb												
6,0 m 19'		*4.050 kg *9.000 lb	3.500 kg 7.800 lb	*6.250 kg *13.800 lb	4.100 kg 9.000 lb										
4,5 m 14'		*4.150 kg *9.100 lb	3.100 kg 6.800 lb	*6.500 kg *14.400 lb	4.000 kg 8.800 lb	*7.100 kg *15.700 lb	5.600 kg 12.400 lb								
3,0 m 9'		*4.300 kg *9.500 lb	2.800 kg 6.200 lb	6.350 kg 14.000 lb	3.800 kg 8.400 lb	*8.000 kg *17.700 lb	5.300 kg 11.600 lb	*9.650 kg *21.300 lb	7.650 kg 16.900 lb	*12.950 kg *28.600 lb	12.300 kg 27.200 lb				
1,5 m 4'		*4.650 kg *10.200 lb	2.700 kg 6.000 lb	6.150 kg 13.500 lb	3.600 kg 7.900 lb	8.300 kg 18.300 lb	4.950 kg 10.900 lb	*11.200 kg *24.700 lb	7.100 kg 15.600 lb	*15.950 kg *35.200 lb	11.050 kg 24.400 lb				
0 m 0'		4.800 kg 10.600 lb	2.700 kg 6.000 lb	5.950 kg 13.100 lb	3.450 kg 7.600 lb	8.000 kg 17.600 lb	4.650 kg 10.300 lb	11.450 kg 25.200 lb	6.600 kg 14.600 lb	*17.250 kg *38.000 lb	10.250 kg 22.600 lb				
-1,5 m -4'		5.100 kg 11.200 lb	2.900 kg 6.400 lb	5.850 kg 12.900 lb	3.350 kg 7.300 lb	7.750 kg 17.100 lb	4.450 kg 9.900 lb	11.100 kg 24.500 lb	6.300 kg 13.900 lb	*17.250 kg *38.000 lb	9.850 kg 21.800 lb	*9.750 kg *21.500 lb	*9.750 kg *21.500 lb	*6.900 kg *15.200 lb	*6.900 kg *15.200 lb
-3,0 m -9'		5.700 kg 12.600 lb	3.250 kg 7.200 lb	5.850 kg 12.800 lb	3.300 kg 7.300 lb	7.700 kg 17.000 lb	4.400 kg 9.700 lb	11.000 kg 24.300 lb	6.250 kg 13.700 lb	*16.400 kg *36.200 lb	9.850 kg 21.700 lb	*15.450 kg *34.100 lb	*15.450 kg *34.100 lb	*9.900 kg *21.800 lb	*9.900 kg *21.800 lb
-4,5 m -14'		6.950 kg 15.300 lb	4.000 kg 8.800 lb			7.800 kg 17.200 lb	4.500 kg 9.900 lb	*10.900 kg *24.000 lb	6.350 kg 13.900 lb	*14.500 kg *31.900 lb	10.050 kg 22.200 lb	*20.000 kg *44.100 lb	*20.000 kg *44.100 lb	*14.850 kg *32.800 lb	*14.850 kg *32.800 lb
-6,0 m -19'		*6.550 kg *14.400 lb	5.700 kg 12.600 lb					*8.150 kg *18.000 lb	6.600 kg 14.600 lb	*11.050 kg *24.400 lb	10.300 kg 22.700 lb	*14.600 kg *32.200 lb	*14.600 kg *32.200 lb		

\*La carga se limita por la capacidad hidráulica. Las capacidades nominales se rigen por la norma SAE J1097. Las cargas nominales no exceden el 87% de la capacidad hidráulica de elevamiento o 75% de la carga límite de equilibrio.



## EQUIPAMIENTO ESTÁNDAR

- » Alternador: 24 V / 60 A.
- » Desacelerador automático.
- » Sistema automático de precalentamiento del motor.
- » Baterías: 2 x 12 V / 140 Ah.
- » Válvula de retención del aguilón.
- » Pintura resistente a la corrosión.
- » Contrapeso.
- » Filtro de aire tipo seco; doble elemento.
- » Bocina eléctrica.
- » Motor Komatsu SAA6D114E-3.
- » Sistema de prevención de recalentamiento del motor.
- » Estructura de protección del ventilador.
- » Ruedas tensoras hidráulicas de la oruga (ambos lados).
- » Monitor a color multifuncional.
- » Sistema de maximización de potencia.
- » Sistema de control hidráulico "Control proporcional de la presión" (PPC).
- » Malla de protección contra polvo para el radiador y enfriador de aceite.
- » Reflector trasero.
- » Espejos de visión trasera: Lados derecho, izquierdo, trasero y lateral.
- » Cabina ROPS (ISO 12117-2).
- » Cinturón de seguridad retráctil.
- » Placas antideslizamiento.
- » Motor de partida: 24 V / 11,0 kW.
- » Ventilador extractor de aire.
- » Protección guía de oruga, sección central.
- » Rodillo inferior:
  - PC300-8: 7 por lado.
  - PC300LC-8: 8 por lado.
- » Zapatas:
  - PC300-8: 600 mm 24" garra triple.
  - PC3300LC-8: 700 mm 28" garra triple.
- » Alarma de traslado.
- » Configuración de dos modos del aguilón.
- » Luces de trabajo: 2 (aguilón y costado derecho).
- » Sistema de selección de modo de operación.



## EQUIPAMIENTO OPCIONAL

- » Sistema de filtro adicional para combustible de baja calidad.
- » Aire acondicionado con desempañador.
- » Brazos:
  - 2.220 mm 7'3" conjunto de brazo.
  - 2.550 mm 8'4" conjunto de brazo.
  - 3.185 mm 10'5" conjunto de brazo.
  - 4.020 mm 13'2" conjunto de brazo.
- » Protección de la parte superior apertada nivel 2 (OPG) (ISO 10262).
- » Aguilón: 6.470 mm 21'3".
- » Accesorios de cabina:
  - Visor para lluvia.
  - Visor para el sol.
- » Protección delantera de cabina:
  - Protección cabina frontal.
  - Protección cabina inferior.
- » Calefactor con desempañador.
- » Extensos intervalos de lubricación de casquillos.
- » Sistema de monitoreo de visión trasera.
- » Asiento de suspensión con calentador.
- » Asiento con suspensión.
- » Válvula auxiliar de servicio.
- » Zapatas de garra triple:
  - PC300-8: 700 mm 28" – 800 mm 31,5".
  - PC300LC-8: 600 mm 24" – 800 mm 31,5".
- » Protecciones completa de rodillos inferiores.
- » Bastidor de oruga cubierto.
- » Luces de trabajo (2 en cabina).



## BALDE PARA USO ESPECIAL

- » Balde desgarrador (para terreno duro y rocoso):
  - Capacidad: ISO 7451 0,9 m<sup>3</sup> 1,18 yd<sup>3</sup> cargado.
  - CECE 0,8 m<sup>3</sup> 1,05 yd<sup>3</sup> cargado.
  - Ancho 1.200 mm 47,2".

**Equipamiento opcional puede no estar disponible en su país,  
consulte a su Distribuidor Komatsu para más detalles.**





# SISTEMA DE MONITOREO SATELITAL

KOMTRAX es un revolucionario sistema de seguimiento de los equipos diseñado para ahorrar tiempo y dinero. Ahora puede realizar el seguimiento a sus equipos a cualquier hora y desde cualquier lugar. Utilice la valiosa información del equipo recibida a través de la página web de KOMTRAX para optimizar su planificación de mantenimiento y rendimiento del equipo.

## CARACTERÍSTICAS

### » UBICACIÓN

KOMTRAX utiliza una red de posicionamiento de satélites, para informar el lugar donde se encuentran los equipos.

### » GEOFENCE

En asociación con su Distribuidor Komatsu, los propietarios pueden crear vallas virtuales (Geo) para recibir alertas de cuando los equipos entran o salen del rango designado para las operaciones.

### » LECTURA DEL MEDIDOR DE SERVICIO

Reporte diario de las horas de trabajo del equipo, lo que permite proyectar mantenimientos y recambio de componentes.

### » MAPAS DE OPERACIONES KOMTRAX

En los mapas de operaciones podrá revisar las horas del día en que los equipos están en funcionamiento y si los trabajadores están realizando sus funciones en los tiempos estipulados.

### » NIVEL DE MEDIDA DE COMBUSTIBLE

Muestra la cantidad de combustible que hay al final de la jornada de trabajo.

### » ALTO NIVEL DE TEMPERATURA DEL AGUA

Registro constante del aumento de la temperatura del agua del motor con un informe diario al final del día.

### » PRECAUCIONES

Si se enciende una luz en la cabina del equipo se indica que ocurre algún problema. Desde el sitio web de la aplicación podrá revisar el motivo del problema, la hora y se generará un número de registro.

### » CÓDIGOS DE ANORMALIDAD

Los códigos de anomalía se transmiten al Distribuidor Komatsu para la solución de problemas antes de que los técnicos lleguen al lugar de trabajo. También se envía una notificación vía email con el código de lo ocurrido.

### » NOTIFICACIÓN DE REEMPLAZO DE MANTENIMIENTO

El sistema genera alertas para informar que el equipo requiere cambio de elementos como filtros y aceite.

### » HORAS CLAVE DEL EQUIPO

Información detallada sobre las horas clave del equipo como la excavación, el traslado, cavar, aliviar y elevar. Esto puede ayudar a monitorear y comparar rendimiento del equipo, además de las horas de trabajo y en ralentí.

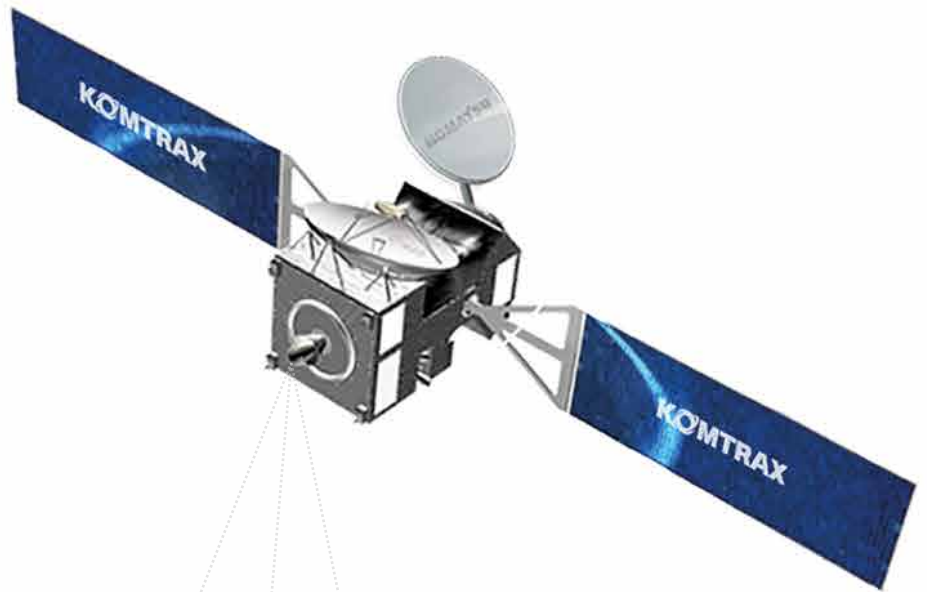
### » FRECUENCIA DE CARGA

Información del factor de carga del equipo para saber si está en un trabajo liviano, medio o pesado.

### » BLOQUEO DEL MOTOR ANTIRROBO

KOMTRAX cuenta con un sistema de bloqueo y desbloqueo del motor de los equipos, lo que permitirá que solo funcionen en los días, horas y áreas asignadas.





# KOMTRAX

## CARACTERÍSTICAS

### » CONSUMO DE COMBUSTIBLE

En los equipos Komatsu nuevos, puede obtener el estatus real de los galones de combustible consumidos, además de un promedio del combustible gastado por hora durante el período de funcionamiento.

### » INFORMES DE DATOS

KOMTRAX genera resúmenes de todos los datos críticos del sistema para ayudar con el análisis de la utilización de la flota, programación de equipos, futuras compras de equipos, costos de trabajo, etc.

**Consulte con su Distribuidor Komatsu cuál es la información disponible para su modelo y disponibilidad del servicio en su país.**



Los diseños, especificaciones y datos de los productos en este documento son solo informativos y no son garantías de ningún tipo. El diseño de los productos y las especificaciones pueden ser cambiadas en cualquier momento sin previo aviso. Las únicas garantías aplicables a la venta de productos y servicios son las declaradas en la Política de Garantías, la cual será proporcionada a petición.

Komatsu, y logos relacionados, son marcas registradas de Komatsu Ltd. o de una de sus subsidiarias.

© 2017 Komatsu Ltd. o una de sus filiales. Todos los derechos reservados.

**KOMATSU**<sup>®</sup>

Para mayor información consulte a su Distribuidor o visite nuestro sitio web [www.komatsulatioamerica.com](http://www.komatsulatioamerica.com)

KLAT-EQ021/01-2018

